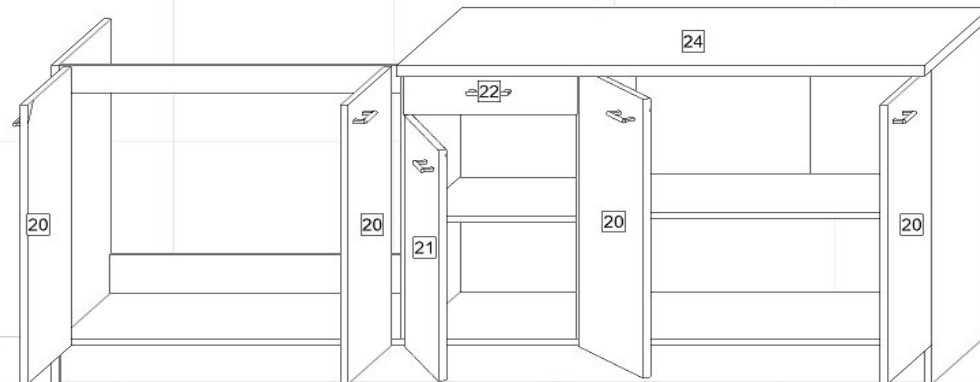
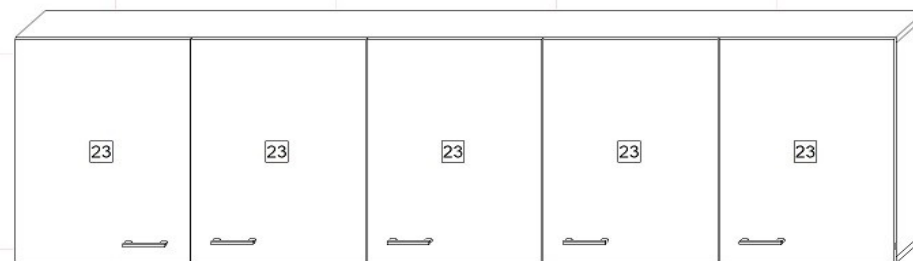
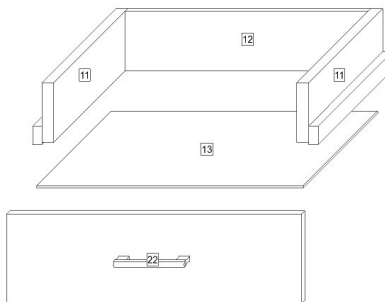
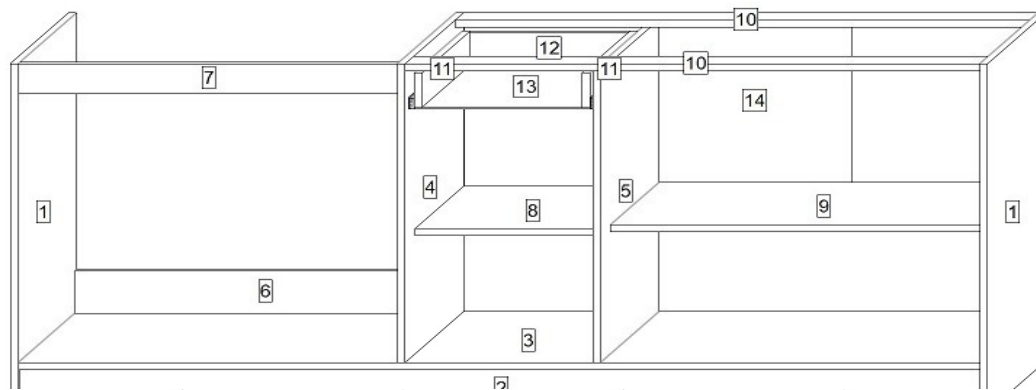
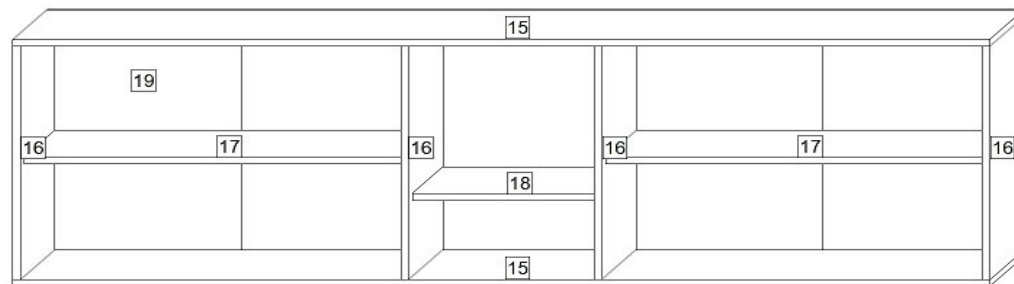


Bucataria KALLY 200 CM

REPERE LEMN

FERONERIE

Nr	Denumire	Dimensiune	Cant.	Denumire	Cant.
1	Laterale ST/DR	818 x 480	2 buc	ERICSON	42
2	Prag	1968 x 100	1 buc	CAPAC AUTOADEZIV	1
3	Blat inferior	1968 x 480	1 buc	SURUB DEMONTABIL	2
4	Intermediar	702 x 480	1 buc	CAMA DEMONTABIL	2
5	Intermediar	686 x 480	1 buc	CEP LEMN	2
6	Lezena	776 x 100	1 buc	GLISIERA 400 mm	1
7	Lezena	776 x 70	1 buc	IMBINARE PFL 44,5 cm	2
8	Polita	384 x 400	1 buc	IMBINARE PFL 68,5 cm	1
9	Polita	776 x 400	1 buc	CUISOARE	40
10	Lezena	1176 x 70	2 buc	BALAMALE APLICATE	8
11	Laterala sertar	400 x 80	2 buc	BALAMALE SEMIAPPLICATE	12
12	Laterala sertar spate	327 x 80	1 buc	HOLSURUB 3,5 X 16	96
13	Fund sertar pfl	358 x 397	1 buc	MANER 96 mm	11
14	Spate PFL	715 x 397	3 buc	SURUB MANER 4 X 20 mm	22
15	Blat inf / sup	2000 x 280	2 buc	COLTAR PLASTIC SUSPENDAT	4
16	Laterale	548 x 280	4 buc	CHEIE HEXAGON 4 mm	1
17	Polita	776 x 250	2 buc	PICIORUS CUI	7
18	Polita	384 x 250	1 buc	BOLT POLITA	8
19	Spate PFL	577 x 397	5 buc		
20	Front usa	715 x 397	4 buc		
21	Front usa	592 x 397	1 buc		
22	Front sertar	120 x 397	1 buc		
23	Front usa	577 x 397	5 buc		
24	Blat THERMO	1200 x 600	1 buc		



* Se prind reperetele (asa cum sunt așezate în schița) cu ericoane după care se maschează cu capace autoadezive .

* Se montează piciorusele (doua pe fiecare laterala și 3 pe pragul din fata) .

* Se prind balamalele pe uși în gaurile de 35 mm după care se fixează corp (laterale) cu holsuruburi de 3,5 x 16 .

* Se prind manerele pe ușa cu surub metric 4 x 20 mm .

* Se prinde spatele din Pfl în cuisoare , având grija ca unghiurile corpului să fie în 90 grade (diagonale egale) .

ATENȚIE !!!

Acordați o atenție sporită ! Posibilitate de accidentare !

Montajul necorespunzător atrage după sine , pierderea garanției produsului .

Recicleaza obiectele vechi de mobilier și ambalajul produselor Casa Neciu .

Protejeaza natura !!!